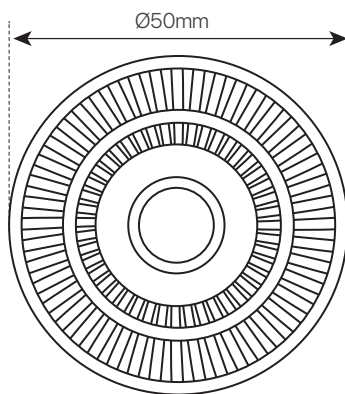
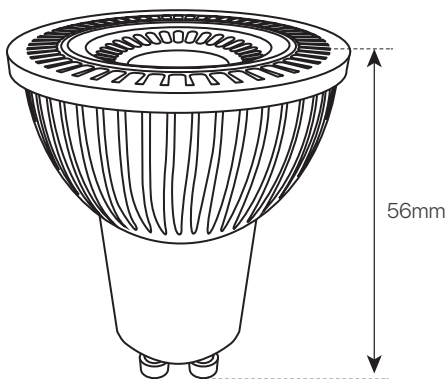


# cob 1x5w gu10

## ficha técnica

### datasheet

ref. 5550234



Nombre / Name	COB 1x5W GU10
Referencia / Reference	5550234
Materiales / Materials	Aluminio + PC / Aluminum + PC
Difusor / Diffuser	PC
Potencia / Power	5W
Temperatura de color / Color temperature	6000K
Flujo luminoso / Luminous flux	500lm
Dimable / Dimmable	No
Ángulo de apertura / Beam angle	45°
Ángulo de inclinación / Inclination angle	-
IP	IP20
IK	-
F.P. / P.F.	-
UGR	-
IRC	-
Chip	EPISTAR COB
Driver	i-TEC series
Vida media (duración) / Average life	+20.000 h
Clase energética / Energy class	A+
Aislamiento eléctrico / Electrical isolation	-
Colores / Colors	Aluminio / Aluminum
Medida exterior / Product size	Ø49mm x 55mm
Protección contra Sobretensiones / surge protection	-
Tª (ambiente/trabajo) / Tª (environment/work)	-25°C ~ 40°C
Input	AC 100 ~ 240V
Output	-
Frecuencia / Frequency	50 / 60Hz
Peso / Weight	50g
Certificados / Certificates	CE RoHS
Garantía / Warranty	2 años